

RS90

Documenti

Gruppo telaio e rinvio

Gruppo stegola e ruote

Gruppo piatto falce rotante

Gruppo telaio - Falce rotante

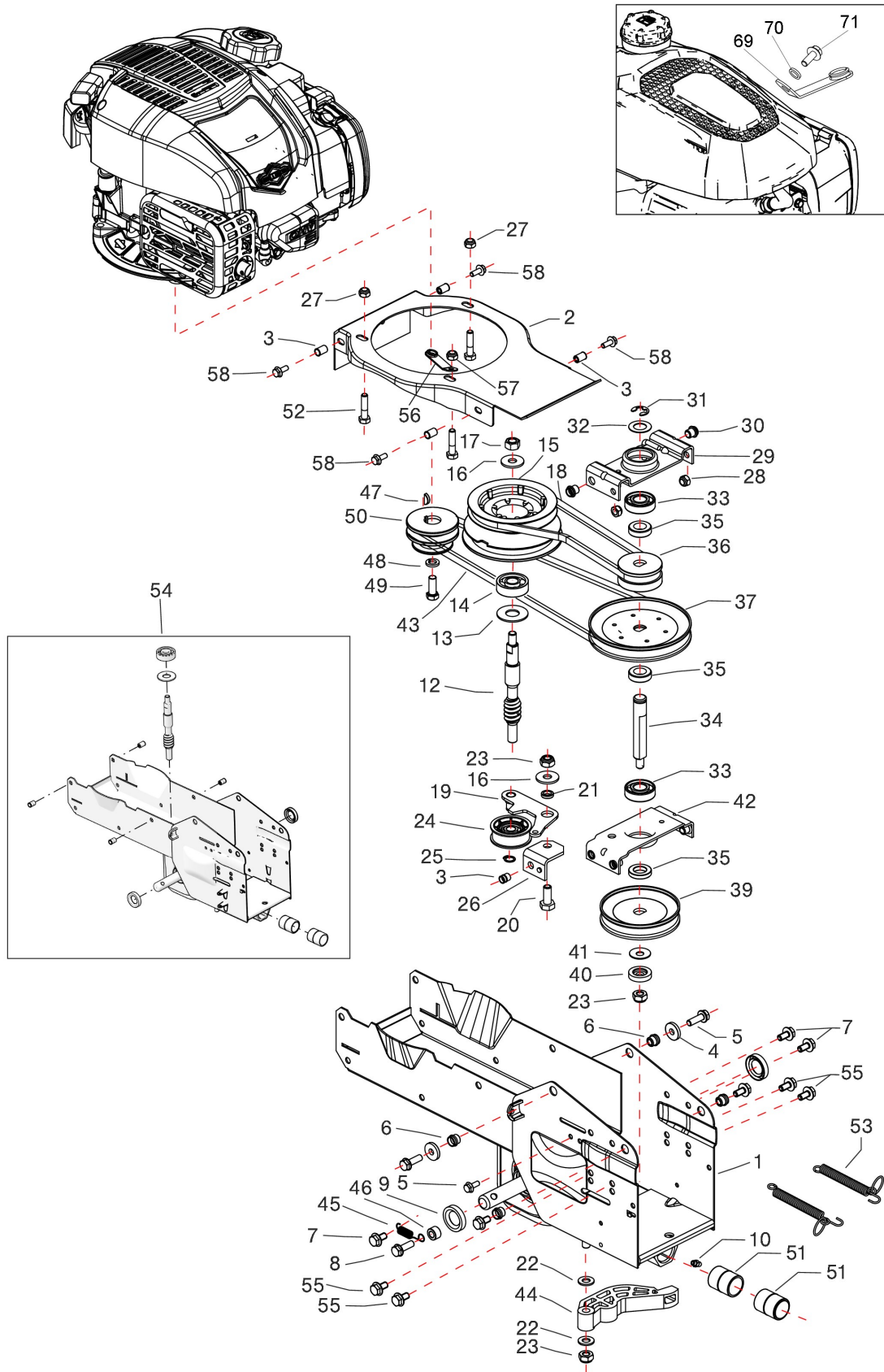


Illustrazione Gruppo telaio e rinvio

Nr.	Codice	Descrizione	Qtà	Note
1	00321005725	S..TELAIO M90-RS90 ROSSO SML		
2	00321005172	S..COPERCHIO SUPP.MOTORE ROSSO SML		
3	00808990000	M..INSERTO FILETT. M6 FRCP (rif.030730000500) D 9,5 (B)		
4	00843619000	M..RONDELLA D.6,6X18X2 UNI 6593 ZNT (K) (MB)		
5	00862120000	M..VITE TE M6X16 FLANG.ZIG.8.8 ZNT (K)		
6	00260050200	M..INSERTO FILETT. M8 TFP STAMPATO rif.443750000250 (K)D12,6/0,5-3,5		
7	00862494000	M..VITE TE M8X16 FLANG.ZIG.8.8 ZNT (K)		
8	00862685000	M..VITE TE M8X25 FLANG.ZIG.8.8 ZNT (K)		
9	00802060000	M..ANELLO DI TENUTA D.20x35 H7 TC NBR DOPPIO LABBRO (K)		
10	00826016000	M..INGRASSATORE M6 CONICO HYDRAULIC DIR. (K) (MB)		
12	00322005150	M..VITE S/FINE LUNGA MNF V12 (MK3101)		
13	00321005900	M..GUARNIZIONE OLIO INT 18, EST 41 SP.2 (K-INT)		
14	00811050160	M..CUSCINETTO 6302-2RS 15x 42xH13		
15	00322005155	S..PULEGGIA DOPPIA VSF MNF V12 D.118/111 Dp8,5=105,4		
16	00843818000	M..RONDELLA D.10,5x30x2,5 UNI 6593 ZNT (K) (MB)		
17	00814667000	M..DADO M10x1 UNI 5587 CL:8 ZNT SP.10 (K)		
18	00322005160	M..CINGHIA S-TX- X10 752 6T67 OPTIBELT Lp (K)		
19	00322005176	M..LEVA TENDICINGHIA MNF V12/P55 SALDATA ZNT		
20	00863254000	M..VITE TE M10X25 UNI 5739 CL8.8 ZNT (K)		
21	00260005230	M..DISTANZIALE D.10,5x16 H4 (K-3)		
22	00843812000	M..RONDELLA D.10,5x21x2 UNI 6592 ZNT (K) (MB)		
23	00814645000	M..DADO M10 ES.BLOCK BASSO CL6 ZNT (K) (MB)		
24	00322005900	M..RUOTA TENDICINGHIA 49 NERA (MK3478)		
25	00801102000	M..ANELLO SEEGER UNI 7435 E12 (K)		

Illustrazione Gruppo telaio e rinvio

Nr.	Codice	Descrizione	Qtà	Note
26	00321005408	S..SUPP.LEVA TENDICING.INSERTO M6 ZNT		
27	00814599000	M..DADO M8 AUTOBLOCC. FLANGIA CONCAVA ZNT CL.8 (K)		
28	00814588000	M..DADO M8 ES.AUT.BASSO CL:6 ZNT (K) (MB)		
29	00322005175	M..SUPPORTO RINVIO SUPERIORE MNF V12		
30	00808991000	M..INSERTO FILETT. M8 FRC-ZIGR. RIF.183160000250 (B D)D10,9		
31	00801040060	M..ANELLO BENZING DIN 6799 D=12 (K)		
32	00270013596	M..DISTANZIALE D.17,2x29,8 H1 ITT (K-INT)		
33	00812586000	M..CUSCINETTO 6203-2RS 17x 40xH12 (MB)		
34	00321005713	M..ALBERO RINVIO RS90 (MK 4012)		
35	00231005258	M..DISTANZIALE D.17,1x30 H9 ZNT (K)		
36	00322005185	M..PULEGGIA D.58,5 Dp8,5=50,3 MA MNF V12 (MK3404)		
37	00261005203	M..PULEGGIA D.135 Dp8,5=124,5 RINVIO ZNT (MK522)		
39	00261005200	M..PULEGGIA D.80 Dp8,5=69,1 ZNT (MK521) (MB)		
40	00260005232	M..DISTANZIALE SUPER. ZNT -050 (K-3) (MB)		
41	00270015588	M..MOLLA A TAZZA D.10,2x28 Sp1,25 H2,05 DIN 2093 (K)		
42	00321005225	S..SUPP. RINVIO SEDE CUSCINETTO INTERNA V22 ZNT (K)		
43	00321005195	M..CINGHIA SPZ 1047		
44	00261005920	M..LEVA TENDI ATTREZZI NERA (K)		
45	00231005903	M..MOLLA TRAZ. est=10 f=1 L=50 FILO PRE-ZNT (K - INT) (MB)		
46	00220005199	M..DISTANZIALE D.8,5x16 H10 ZNT (B)		
47	00260050202	M..LING.DISCO 4X6,5X15,72 UNI6606 (K)		
48	00843755000	M..RONDELLA EL. D.10 DIN 128 A ZNT RINF. (K) (MB)		
49	00260050201	M..VITE TE 3/8" x 1" - 24 UNF 8.8 (K)		
50	00322025100	M..PULEGGIA MOTORE MNF V12 D.69/36 Dp8,5=62,1 (MK3105)		
51	00261005901	M..BOCCOLA NYLON D.25x30 H37 - CON LABBRO (K) (MB) (MB)		

Illustrazione Gruppo telaio e rinvio

Nr.	Codice	Descrizione	Qtà	Note
52	00862686000	M..VITE TE M8X35 FLANG.ZIG.8.8 ZNT (K)		
52	00862687000	M..VITE TE M8X40 FLANG.ZIG.8.8 ZNT (K)		LONCIN 139
53	00321300282	M..MOLLA TRAZ. est=12 f=2 L=113 FILO PRE-ZNT (K) (MK4210)		
54	00321005720	S..KIT TELAIO M90 VERN.RICAMBIO X COLORE VEDERE NOTA		
55	00862460000	M..VITE TE M8X12 FLANG. ZIG. 8.8 ZNT (K)		
56	00360010131	M..PASSAFILO ORIZZONTALE ZNT (K-VP)		
57	00814588000	M..DADO M8 ES.AUT.BASSO CL:6 ZNT (K) (MB)		
58	00861995801			
69	00360010132	M..PASSAFILO 60ø ZNT (B)		RV145/170
70	00843619000	M..RONDELLA D.6,6X18X2 UNI 6593 ZNT (K) (MB)		RV145/170
71	00862120000	M..VITE TE M6X16 FLANG.ZIG.8.8 ZNT (K)		RV145/170

Illustrazione Gruppo stegola e ruote

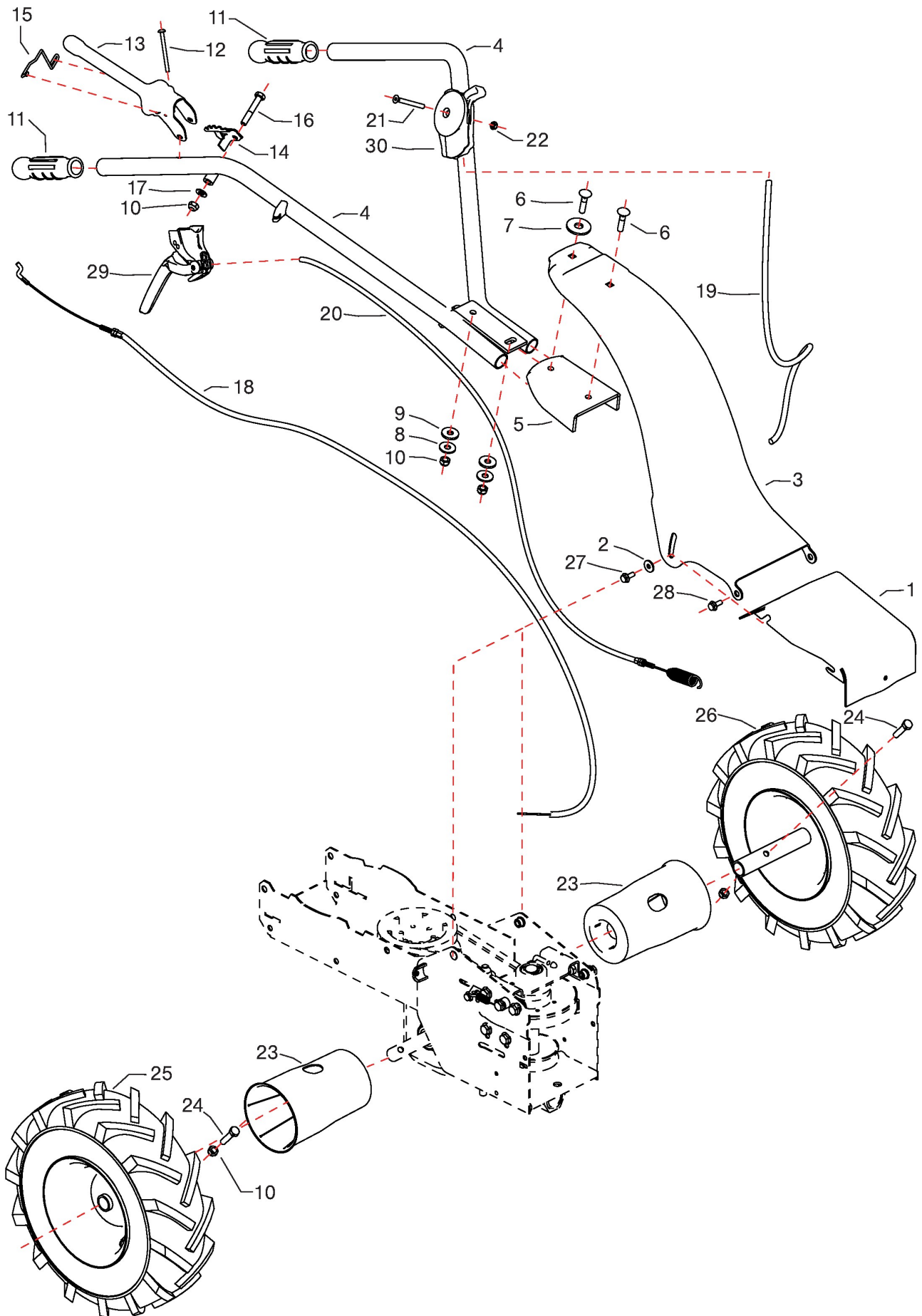


Illustrazione Gruppo stegola e ruote

Nr.	Codice	Descrizione	Qtà	Note
1	00322005123	S..COPERCHIO SCAT.TELAIO V12 ROSSO SML RAL3002		
2	00843711000	M..RONDELLA D.8,5X24X4 ZNT (K)		
3	00321010139	S..SUPPORTO STEGOLA BM ROSSO SML RAL 3002		
4	00322010192	S..STEGOLA M90 NERO SML		
5	00321010902	M..FASCIA ANTIVIBRANTE X BM660 TN (K -INT)		
6	00862786250	M..VITE TTQST M8X35 UNI 5731 ZNT (K)		
7	00843884000	M..RONDELLA D.12,5X36X3 ZNT (K) (MB)		
8	00843708000	M..RONDELLA D.9X24X2 UNI 6593 ZNT (K) (MB)		
9	00321010901	M..ROSETTA ANTIVIBRANTE D.7X25X3 (K - iINT)		
10	00814588000	M..DADO M8 ES.AUT.BASSO CL:6 ZNT (K) (MB)		
11	00330010910	M..MANOPOLA D.25 S/PARAMANO (1MA08010) (K)		
12	00861840275	M..VITE TBCE M6X60 ISO 7380 ZNT (K)		
13	00261010302	S..LEVA INNESTO ATTREZZI ROSSA		
14	00261010304	S..PIASTRA AGGANCIO LEVA ROSSA		
15	00261010305	M..MOLLA INOX BLOCC. LEVA INNESTO ATTREZZO SX (B) (MK4209)		
16	00862881000	M..VITE TE M8X50 UNI 5737 CL.8.8 ZNT (K)		
17	00843685000	M..RONDELLA D.8,4x16x1,6 UNI 6592 ZNT (K) (MB)		
18	00321010314	M..TRASMISSIONE INNES.BARR 1 BIL-BM		
19	00261050224	M..FILO+GUAINA ACC.EUR. 870-790		
20	00322010305	M..TRASMISSIONE FRIZIONE MNF V12 L/S (L.1311 A)		
21	00862356200	M..VITE TSPEI M6X55 UNI 5933 CL10.9 ZNT (K)		
22	00814548000	M..DADO M6 ES.AUT.BASSO CL:6 ZNT (K) (MB)		
23	00321015905	M..PARAPOLVERE RUOTE PNEUM. MTC/MNF (K)		
24	00862860020	M..VITE A DISEGNO (TE M8X35 CL.8.8 ZNT) (K)		
25	00321015262	M..RUOTA PIENA 13X5.00-6 GRIGIO METALL.DX (PU FULL WHEEL)		

Illustrazione Gruppo stegola e ruote

Nr.	Codice	Descrizione	Qtà	Note
26	00321015263	M..RUOTA PIENA 13X5.00-6 GRIGIO METALL.SX (PU FULL WHEEL)		
27	00862685000	M..VITE TE M8X25 FLANG.ZIG.8.8 ZNT (K)		
28	00862494000	M..VITE TE M8X16 FLANG.ZIG.8.8 ZNT (K)		
29	00360010185	M..LEVA SINGOLA C-32 NERA +BLOC.ABIL. (LAKSBDBR90)		
30	00321010920	M..ACCELERATORE COMPLETO TN (K-2)		

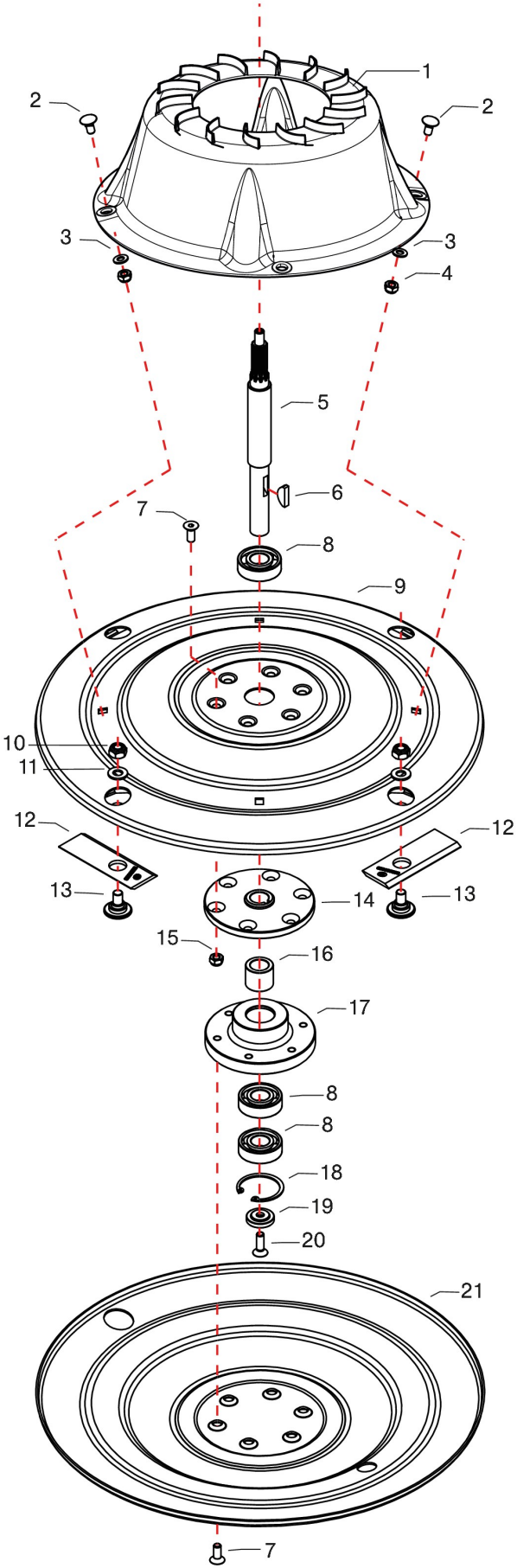


Illustrazione Gruppo piatto falce rotante

Nr.	Codice	Descrizione	Qtà	Note
1	00322600900	M..CONO CON VENTOLA FR MNF V12		
2	00862786016	M..VITE TTQST M8X16 UNI 5731 ZNT (K)		
3	00843667000	M..RONDELLA EL. D.8 DIN 128 A ZNT RINF. (K) (MB)		
4	00814574000	M..DADO M8 UNI 5588 ZNT SP.6,5 (K)		
5	00322600023	M..ALBERO FR MNF V12 (B) - (MK4204)		
6	00260005450	S..LINGUETTA X ALB.FRESE SINT. (MB)		
7	00862581010	M..VITE TSPEI M8X20 UNI 5933 ZNT (K) (MB)		
8	00812639000	M..CUSCINETTO 6204-2RS1 20x 47xH14		
9	00322600051	S..PIATTO SUPERIORE FALCE ROTANTE GRIGIO RGR		
10	00814703000	M..DADO M12 ES.AUTOBL BASSO.CL:6 ZNT (K)		
11	00843901050	M..RONDELLA D.13x24x2,5 UNI 6592 ZNT (K)		
12	00322600020	M..LAMA FALCE ROTANTE 110X40X4		
13	00401400150	M..VITE M12 PER FISSAGGIO LAMELLA INF. BONIFICATA		
14	00322600052	S..FLANGIA SUPERIORE FR MNF V12 ZNT		
15	00814588000	M..DADO M8 ES.AUT.BASSO CL:6 ZNT (K) (MB)		
16	00341020628	M..Distanziale D.20x30 H25 ZNT TO (k)		
17	00322600053	S..FLANGIA INFERIORE FR MNF V12 ZNT		
18	00801342000	M..ANELLO SEEGER UNI 7437 I47 (K)		
19	00322600024	M..RONDELLA DI FERMO ZNT.(K) - (MK4198)		
20	00862655000	M..VITE TSPEI M8X25 UNI 5933 ZNT. (K) (MB)		
21	00322600054	S..PIATTO INFERIORE FR MNF V12 GRIGIO RGR RAL9006		

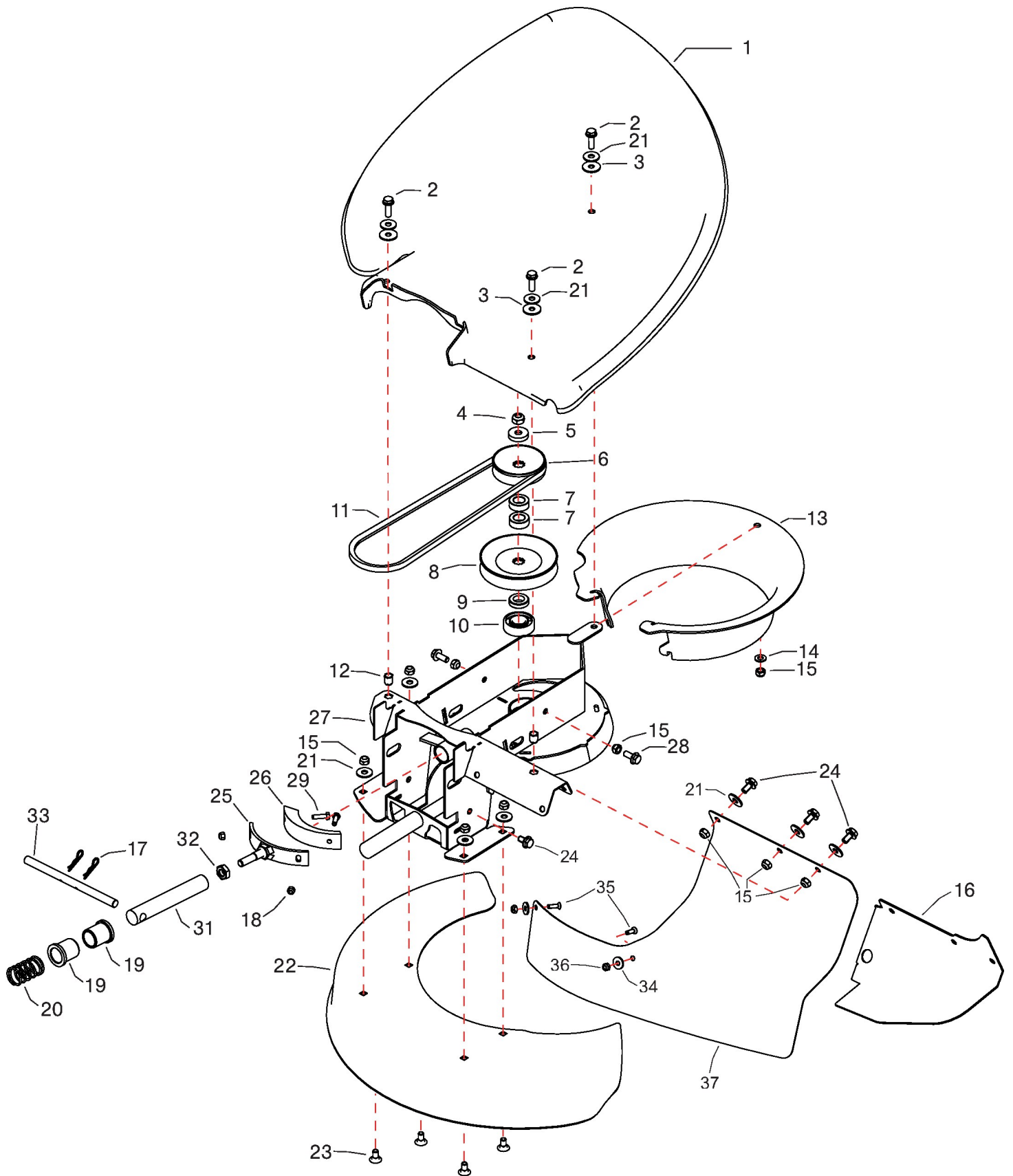


Illustrazione Gruppo telaio - Falce rotante

Nr.	Codice	Descrizione	Qtà	Note
1	00322600920	M..PROTEZIONE SUPERIORE FR MNF V12 RAL7024 (K)		
2	00862685000	M..VITE TE M8X25 FLANG.ZIG.8.8 ZNT (K)		
3	00300020103	M..RONDELLA IN POLITENE D.8.2x27 H2 (K-INT)		
4	00814645000	M..DADO M10 ES.BLOCK BASSO CL6 ZNT (K) (MB)		
5	00260005232	M..DISTANZIALE SUPER. ZNT -050 (K-3) (MB)		
6	00322600030	M..PULEGGIA D.80 Dp8,5=69,1 SCANALATA PER FALCE ROTANTE ZNT. (MK3440)		
7	00260005384	M..DISTANZIALE D.17x30 H11 ZNT (K)		
8	00400005170	M..PULEGGIA D.118 Dp11=102,6 SCANALATA ZNT (K) (10551128)		
9	00261005102	M..DISTANZIALE D.17x30 H8 ZNT (K) (MB)		
10	00812639000	M..CUSCINETTO 6204-2RS1 20x 47xH14		
11	00321300244	M..CINGHIA SPZ 875 (K)		
12	00808994000	M..INSERTO FILETT. RIVET NUT HEXAGONAL STEEL M8 OPEN REDUCED CSK HEAD GRIP 1-4 mm (ART. IB50000800000) (B)		
13	00322600910	M..PROTEZIONE INFERIORE FR MNF V12 RAL7024 (B)		
14	00843685000	M..RONDELLA D.8,4x16x1,6 UNI 6592 ZNT (K) (MB)		
15	00814588000	M..DADO M8 ES.AUT.BASSO CL:6 ZNT (K) (MB)		
16	00322600056	S..PROTEZIONE RUOTA FR MNF V12 BIANCA		fino al 2019
16	00322600251	S..DEFLETTORE LATERALE FR GRIGIO RGR RAL9006		dal 2020
17	00851350000	M..SPILLA DI SICUREZZA D.1,8 ZNT BIANCA (K - INT)		
18	00814530080	M..DADO M5 ES. AUTOBL. ALTO CL:8 ZNT (K)		
19	00341012128	M..BOCCOLA NYLON D.20x25 H30 C.C. D.30x4 (K)		
20	00310005313	M..MOLLA COMP. est=25 f=2 L=43 FILO PRE-ZNT (B) 175/97 - MK4220		
21	00843708000	M..RONDELLA D.9X24X2 UNI 6593 ZNT (K) (MB)		

Illustrazione Gruppo telaio - Falce rotante

Nr.	Codice	Descrizione	Qtà	Note
22	00322600055	S..CARTER LAME FR MNF V12 GRIGIO RGR RAL9006		
23	00862786016	M..VITE TTQST M8X16 UNI 5731 ZNT (K)		
24	00862494000	M..VITE TE M8X16 FLANG.ZIG.8.8 ZNT (K)		
25	00322600255	S..SUPPORTO PATTINO FRENO ZNT		
26	00401400120	S..FERODO FRENO 22x18 L108		
27	00322600050	S..TELAIO FR MNF V12 GRIGIO RGR RAL9006		
28	00862556000	M..VITE TE M8X20 FLANG.ZIG.8.8 ZNT (K)		
29	00861931010	M..VITE TE M5X18 UNI 5739 ZNT (K)		
31	00322600258	M..PERNO DI SPINTA FRENO ZNT (B)		
32	00814627000	M..DADO M10 UNI 5589 CL:8 ZNT SP. 6 (K) (MB)		
33	00322600013	M..PERNO FRENO FR MNF V12 ZNT. (K)		
34	00843619000	M..RONDELLA D.6,6X18X2 UNI 6593 ZNT (K) (MB)		
35	00862168000	M..VITE TSPEI M6X18 UNI 5933 ZNT CL:10.9 (K)		
36	00814548000	M..DADO M6 ES.AUT.BASSO CL:6 ZNT (K) (MB)		
37	00322600265	M..BANDELLA PROTEZIONE IN GOMMA FALCE ROTANTE (B)		